

Precision 5720 All-in-One

Quick Start Guide

Vejledning til hurtig start

Pikaopas

Hurtigstartveiledning

Snabbstartsguide



1 Connect the keyboard and mouse

Tilslut tastatur og mus | Kytke näppäimistö ja hiiri

Koble til tastaturet og musen | Anslut tangentbordet och musen

NOTE: If you are connecting a wireless keyboard or mouse, see the documentation that shipped with it.

BEMÆRK: Hvis du tilslutter et trådløst tastatur eller en trådløs mus, skal du se den dokumentation, der fulgte med produktet.

HUOMAUTUS: Jos olet liittämässä langatonta näppäimistöä ja hiirtä, tutustu laitteiden mukana toimitettuihin ohjeisiin.

MERK: Hvis du kobler til trådløst tastatur og mus, se dokumentasjonen som fulgte med den.

OBS! Använd dokumentationen som medföljde det trådlösa tangentbordet och musen när du ansluter dem.

2 Install your wireless keyboard/mouse USB dongle — optional

Installer USB-donglen til trådløst tastatur/trådløs mus – valgfrit

Asenna langattoman näppäimistön/hiiren USB-käyttöavain – valinnainen

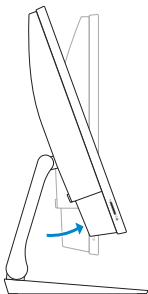
Installere USB-donglen til trådløs tastatur/mus – tilbehør

Installera USB-dongeln för det trådlösa tangentbordet/den trådlösa musen – valfritt

1 Tilt the display

Vip skærmen | Kallista näyttöä.

Vipp skjermen | Luta skärmen



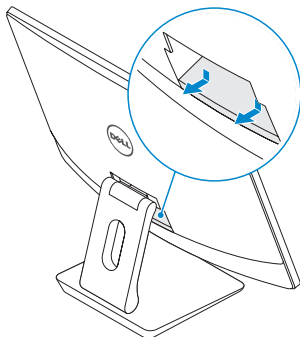
2 Press and pull the USB dongle-bay cover

Tryk på og træk i USB-donglens dæksel

Paina ja vedä USB-käyttöavaimen paikan kantta

Trykk og trekk USB-dongledekslet

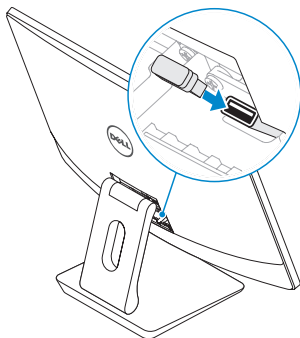
Tryck på och dra i USB-dongelns fackhölje



3 Insert the USB dongle

Indsæt USB-donglen | Aseta USB-käyttöavain paikoilleen

Sett inn USB-dongle | Sätt i USB-dongeln



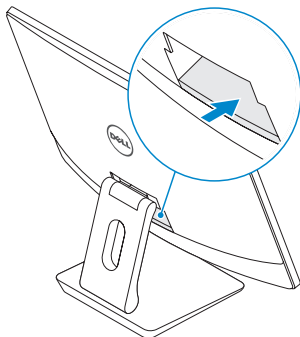
4 **Replace the USB dongle cover and snap it into place**

Sæt USB-donglens dæksel tilbage, og tryk det på plads

Asenna USB-käyttöavaimen kansi ja napsauta se paikoilleen

Sett tilbake USB-dongledekslet, og smekk det på plass

Sätt tillbaka USB-dongelns hölje och snäpp fast det på plats



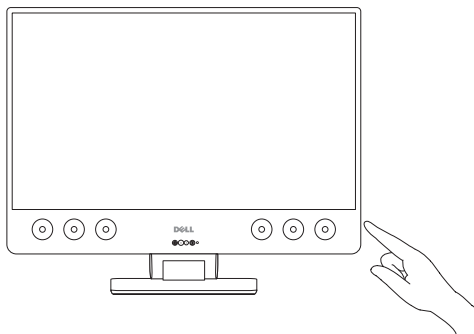
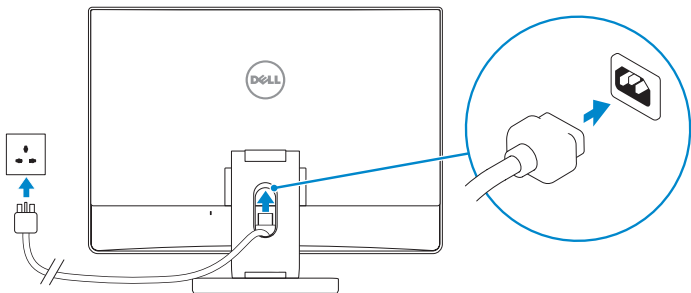
3 Connect the power cable and press the power button

Tilslut netledningen, og tryk på tænd/sluk-knappen.

Kytke virtajohto ja paina virtapainiketta.

Koble til strømadapteren, og trykk på strømknappen.

Anslut nätkabeln och tryck på strömbrytaren.



Product support and manuals

Support og manualer til produktet | Tuotetuki ja oppaat
Produktstøtte og håndbøger | Produktsupport och handböcker

Contact Dell

Kontakt Dell | Ota yhteys Delliin
Kontakt Dell | Kontakta Dell

Regulatory and safety

Lovbestemmelser og sikkerhed | Säädökset ja turvallisuus
Bestemmelser og sikkerhet | Föreskrifter och säkerhet

Regulatory model

Lovmodel | Säädosmalli
Forskriftsmodell | Regelmodell

Regulatory type

Lovbestemmelsestype | Säästötyyppi
Forskriftstype | Regeltyp

Computer model

Computermodeel | Tietokoneen malli
Datamaskinmodell | Datormodeel

[Dell.com/support](https://dell.com/support)

[Dell.com/support/manuals](https://dell.com/support/manuals)

[Dell.com/support/windows](https://dell.com/support/windows)

[Dell.com/support/linux](https://dell.com/support/linux)

[Dell.com/contactdell](https://dell.com/contactdell)

[Dell.com/regulatory_compliance](https://dell.com/regulatory_compliance)

W13C

W13C001

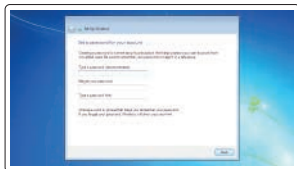
Precision 5720 All-in-One



4 Finish operating system setup

Afslut konfiguration af operativsystem | Suorita käyttöjärjestelmän asennus loppuun
Fullfør oppsettet av operativsystemet | Avsluta installationen av operativsystemet

Windows 7



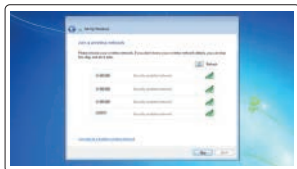
Set a password for Windows

Angiv en adgangskode for Windows

Määritä Windows-salasana

Opprett et passord for Windows

Ange ett lösenord för Windows



Connect to your network

Opret forbindelse til dit netværk

Muodosta yhteys verkkoon

Koble til nettverket

Anslut till ditt nätverk

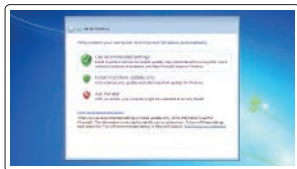
NOTE: If you are connecting to a secured wireless network, enter the password for the wireless network access when prompted.

BEMÆRK: Hvis du opretter forbindelse til et sikret trådløst netværk, skal du indtaste adgangskoden, når du bliver bedt om det.

HUOMAUTUS: Jos muodostat yhteyden suojattuun langattomaan verkkoon, anna langattoman verkon salasana sitä pyydettyessä.

MERK: Hvis du kobler til et sikkert trådløst nettverk, skal du oppgi passordet til tilgangen til det trådløse nettverket når du blir bedt om det.

OBS! Om du ansluter till ett säkert trådlöst nätverk ska du ange lösenordet för åtkomst till det trådlösa nätverket när du uppmanas göra det.



Protect your computer

Beskyt din computer

Suojaa tietokone

Beskytt datamaskinen

Skydda din dator

Ubuntu

Follow the instructions on the screen to finish setup.

Følg instruksjonerne på skærmen for at avslutte konfiguration.

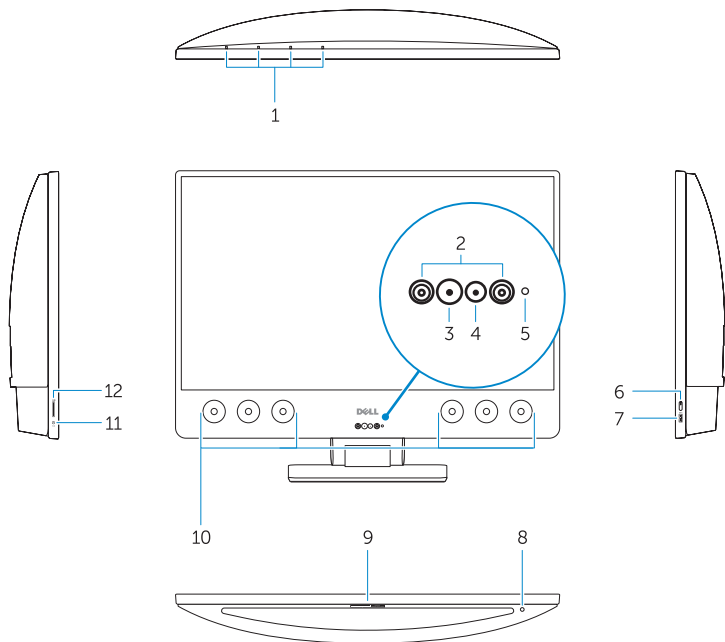
Suorita asennus loppuun noudattamalla näytön ohjeita.

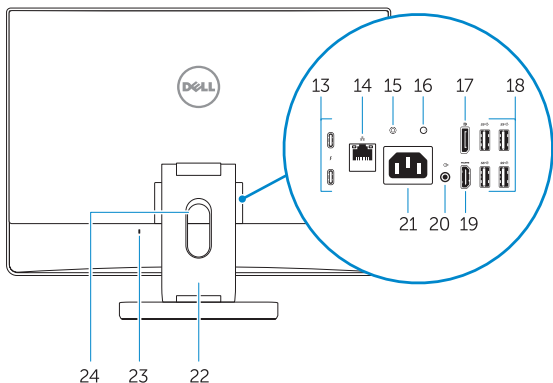
Følg veiledningen på skjermen for å fullføre oppsettet.

Följ instruktionerna på skärmen för att fullborda installationen.

Features

Funktioner | Ominaisuudet | Funksjoner | Funktionen





- | | |
|---|--|
| 1. Array microphones | 16. Power supply diagnostic light |
| 2. Infrared emitters | 17. DisplayPort |
| 3. Infrared camera | 18. USB 3.0 ports |
| 4. Camera | 19. HDMI port |
| 5. Camera status light | 20. Line-out port |
| 6. Power button | 21. Power connector port |
| 7. USB 3.0 port with PowerShare | 22. Stand |
| 8. Display Built-in Self Test button | 23. Kensington cable slot |
| 9. Service Tag label | 24. Cable route slot |
| 10. Speakers | |
| 11. Headset port | |
| 12. SD card slot | |
| 13. Thunderbolt 3 (USB Type-C) ports | |
| 14. Network port | |
| 15. Power supply diagnostic button | |

1. Systemmikrofoner
2. Infrarøde kilder
3. Infrarødt kamera
4. Kamera
5. Statusindikator for kamera
6. Tænd/sluk-knap
7. USB 3.0-port med PowerShare
8. Knap til integreret skærmselvtest
9. Servicemærke
10. Højtalere
11. Headset-port
12. SD-kortåbning
13. Thunderbolt 3-port (USB type-C)
14. Netværksport
15. Knap til diagnosticering af strømforsyning

16. Indikator til diagnosticering af strømforsyning
17. DisplayPort
18. USB 3.0-porte
19. HDMI-port
20. Linjeudgang
21. Strømsikport
22. Fod
23. Plads til Kensington-kabel
24. Plads til kabelføring

1. Mikrofonit
2. Infrapunalæhettimet
3. Infrapunakamera
4. Kamera
5. Kameran tilavallo
6. Virtapainike
7. USB 3.0 -portti jossa PowerShare
8. Näytön kiinteä itsetestipainike
9. Huoltomerkkitarra
10. Kaiuttimet
11. Kuulokeportti
12. SD-korttipaikka
13. Thunderbolt 3 (C-tyypin USB) -portit
14. Verkkoportti
15. Virtalähteen diagnostiikkapainike

16. Virtalähteen diagnostiikkamerkkivalo
17. DisplayPort
18. USB 3.0 -portit
19. HDMI-portti
20. Linjalähtöportti
21. Virtaliitäntä
22. Tuki
23. Kensington-suojakaapelin paikka
24. Kaapelin reititysaukko

1. Mikrofonsett
2. Infrarøde sendere
3. Infrarødt kamera
4. Kamera
5. Statuslampe for kamera
6. Av/på-knapp
7. USB 3.0-port med PowerShare
8. Skjermens innebygd selvtestknapp
9. Etikett med servicemerke
10. Høytalere
11. Hodesettport
12. Spor til SD-kort
13. Thunderbolt 3 (USB type-C) porter
14. Nettverksport
15. Diagnoseknapp for strømforsyning
16. Diagnoselampe for strømforsyning
17. DisplayPort
18. USB 3.0-porter
19. HDMI-post
20. Linje-ut-port
21. Strømkontaktport
22. Fot
23. Spor til Kensington-kabel
24. Kabelåpning

1. Matrimikrofoner
2. Infrarøda sändare
3. Infraröd kamera
4. Kamera
5. Statuslampa för kamera
6. Strömbrytare
7. USB 3.0-port med PowerShare
8. Bildskärm, knapp för inbyggt självttest
9. Serviceetikett
10. Högtalare
11. Headsetport
12. Fack för SD-kort
13. Thunderbolt 3 (USB Typ-C)-portar
14. Nätverksport
15. Diagnostikknapp för strömförsörjning
16. Diagnostiklampa för strömförsörjning
17. DisplayPort-anslutning
18. USB 3.0-portar
19. HDMI-port
20. Utgångsport
21. Strömkontaktporten
22. Stativ
23. Kensington-kabelplats
24. Kabeldragningsplats